



 **Fransgård**

PC - 2700 - PEC

PC - 3300 - PEC

Unikátní a flexibilní stroj

Štěpkovače Fransgård PC-2700, 3300-PEC jsou unikátní stroje s patentovaným systémem 360° síta. Díky této technologii je možné štěpky přímo spalovat v automatických kotlích na pelety nebo využít jako bezpečnou, propustnou podestýlku.



4x odolné
štěpkovací
ostří

4x stírací
ostří



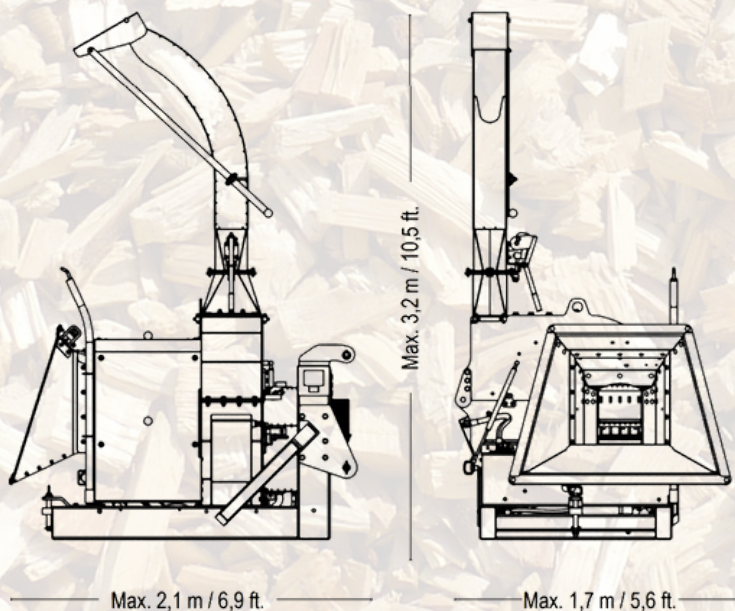
2x vyhazovací
ostří



2x vkládací válce



Rozměry stroje:



NO-STRESS systém:

regulace vkládání
dle otáček rotoru





Výhody patentovaného 360° síta:



Štěpkovače PC-2700,3300-PEC s patentovaným systémem 360° síta produkuje štěpku bez nežádoucích třísek a v přesně zvolených rozměrech. Pouze takové štěpky lze nazývat "PC-FLIS®" a jako takové mohou být využívány i k podestýlce zvířat bez obav z poranění kopyt. Pouze štěpky vyrobené štěpkovači Fransgård PC - 2700, 3300 - PEC splňují normy pro takovou bezproblémovou podestýlku.

Štěpky PC-FLIS® jsou zvláště vhodné k vytápění, kde je důležitá absence větších kusů a třísek, které mohou způsobovat problémy ve šnečích automatických zásobnících. Získáte tak vhodnou alternativu k dražším peletkám.



Technické parametry:

	PC - 2700 - PEC	PC - 3300 - PEC
max. průměr materiálu	27 cm	33 cm
otáčky hřídele (ot./min)	540 / 1000	1000
výkon traktoru při 540 ot.	od 80 k (60 kW)	-
výkon traktoru při 1000 ot.	od 150 k (112 kW)	od 150 k (112 kW)
závěs traktoru	třibodový	třibodový
hmotnost stroje	1.600 kg	1.750 kg
hydraulika	1x dvojitý	1x dvojitý
hmotnost rotoru	380 kg	380 kg
výkon stroje	až 40 m ³ / hod.	až 100 m ³ / hod.
příprava na jeřáb	ANO	ANO
dálkové ovládání	ANO	ANO
revers vkládání	ANO	ANO
NO-STRESS systém	ANO	ANO
krouticí moment vkládání	1.096 Nm	2.130 Nm



Volitelná výbava:

1. velikost otvorů v sítu

- kulaté otvory - 15, 20, 25, 30 mm
- hranaté otvory - 38 x 38 mm

2. výška stěpkovacího ostří

- 8, 10, 11, 13 mm